

## Fiche d'exemples de solutions techniques au Référentiel QUALITEL Acoustique

### Objet : Rubrique QA – Acoustique

#### Système 3CEp de collecte commune d'amenée d'air et d'évacuation de produits de combustion de chaudières

(Dispositions applicables à toute opération faisant l'objet d'une demande de certification Qualitel et/ou Habitat & Environnement, ou NF Habitat associée ou non à la marque HQE).

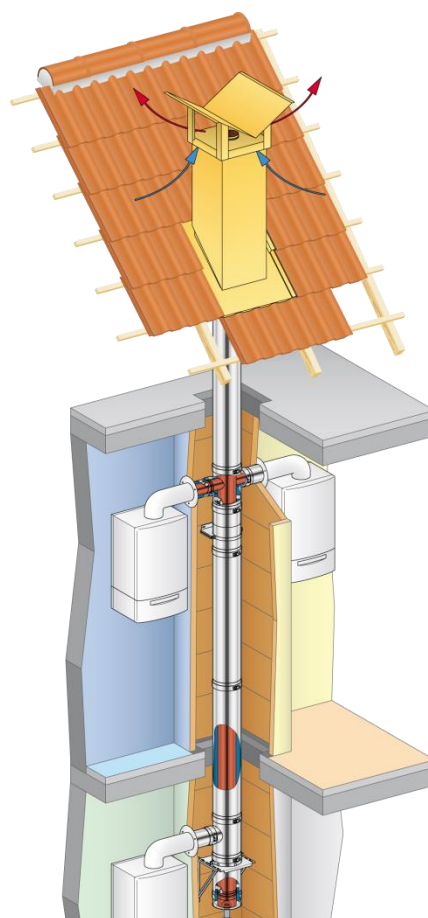
Le système 3CEp est un collecteur commun concentrique d'amenée d'air et d'évacuation de produits de combustion de chaudières étanches.

La présence de ce système entre deux chaudières installées dans des logements différents en vis-à-vis, permet de répondre aux exigences du Référentiel QUALITEL Acoustique.

**Nota :** La gaine technique contenant le conduit collectif devra respecter les exigences de transmissions parasites (§2.4.1)

Ce système est utilisé dans les produits suivants, qui sont sous avis technique et peuvent être installés dans les bâtiments neufs :

- 3CE P multi + / POUJOLAT
- Rolux 3Cep condensation / UBBINK
- DINAGAS 3CE + / DINAK & ALDES



F.E.S.T n°QA10 conduits 3CE – Avril 2012 actualisée septembre 2015



Document applicable à toute opération faisant l'objet d'une demande de certification Qualitel et/ou H&E ou NF Habitat associée ou non à la marque HQE

CERQUAL – Direction Etudes et  
Recherches  
Groupe QUALITEL

1 / 1