

Fiche d'exemples de solutions techniques au Référentiel QUALITEL Acoustique

Objet : Rubrique QA – Acoustique

Combles et plafonds suspendus

(Dispositions applicables à toute opération faisant l'objet d'une demande de certification NF Habitat associée ou non à la marque HQE).

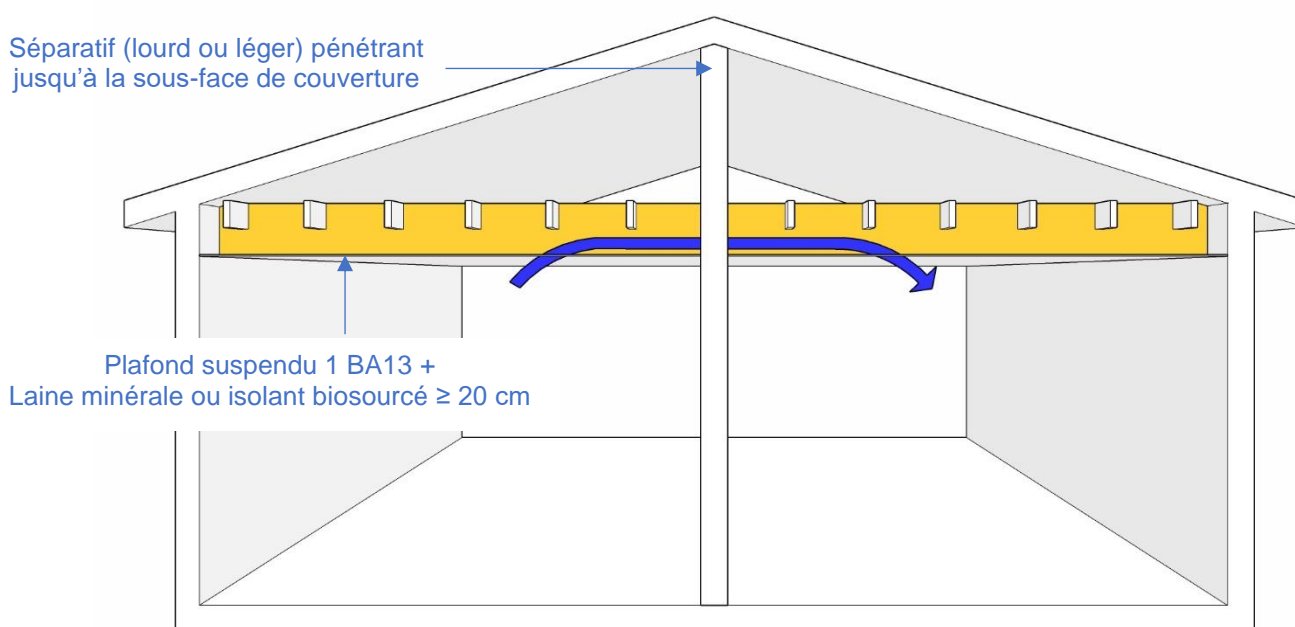
Cette fiche d'exemples de solutions techniques présente différentes possibilités pour traiter la transmission de bruit entre logements via les combles, afin de respecter l'exigence de la certification NF Habitat QA.2.11 d'isolement au bruit aérien entre logements.

Les solutions de référence du Référentiel Qualitel Acoustique sont tout d'abord rappelées, puis la solution de **plafond filant avec parement PREGYTWIN FLAM BA18 S de chez SINIAT** est présentée.

Rappel : le Référentiel Qualitel Acoustique indique les possibilités suivantes :

- **Comble non aménagé avec séparatif pénétrant jusqu'à la sous-face de couverture**

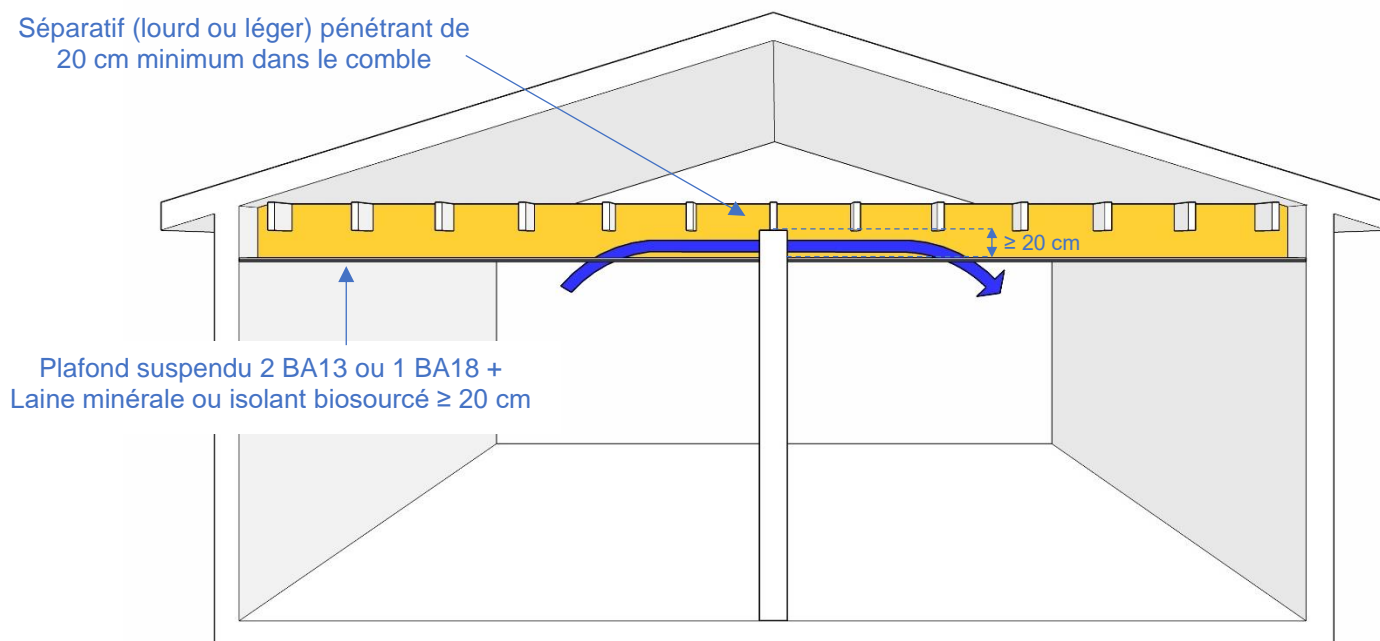
Laine minérale ou isolant biosourcé ≥ 20 cm + plafond avec parements 1 BA13 de part et d'autre du séparatif :



•

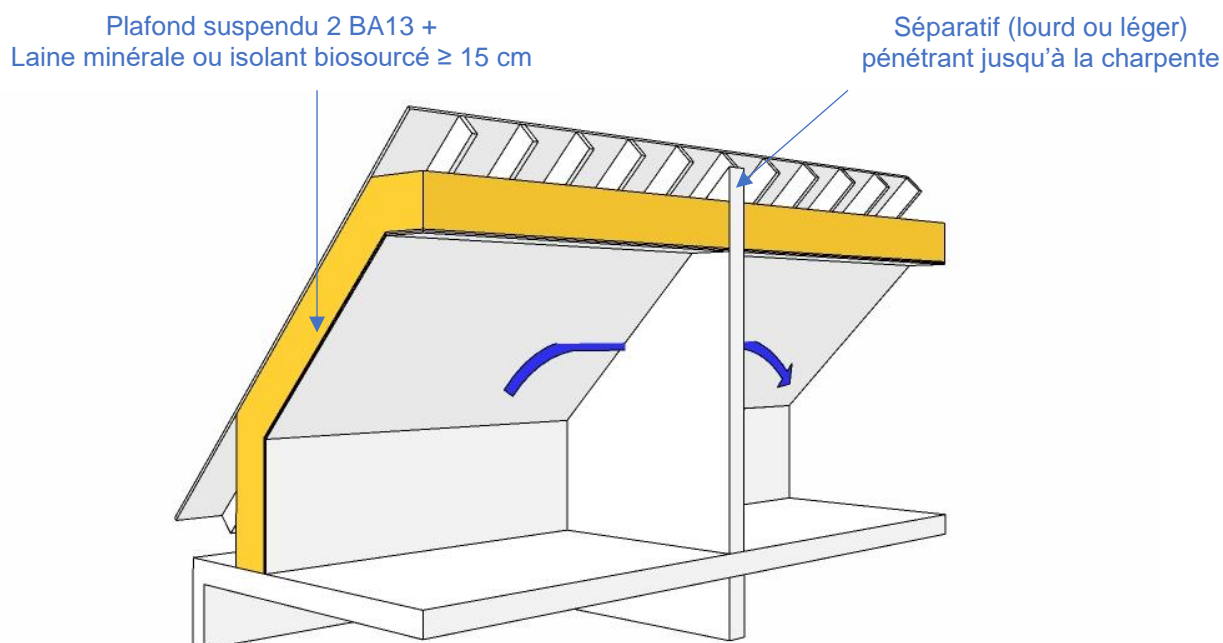
- **Comble non aménagé avec séparatif pénétrant de 20 cm minimum dans le comble**

Laine minérale ou isolant biosourcé ≥ 20 cm dans le comble + plafond avec parements 2 BA13 ou 1 BA18 de part et d'autre du séparatif :



- **Comble aménagé avec rampants**

Laine minérale ou isolant biosourcé ≥ 15 cm + plafond avec parements 2 BA13 de part et d'autre du séparatif :



F.E.S.T n°QA25 – combles – mars 2022



Document applicable à toute opération faisant l'objet d'une demande de certification NF Habitat associée ou non à la marque HQE)

CERQUAL – Direction Etudes et Recherches
Groupe QUALITEL

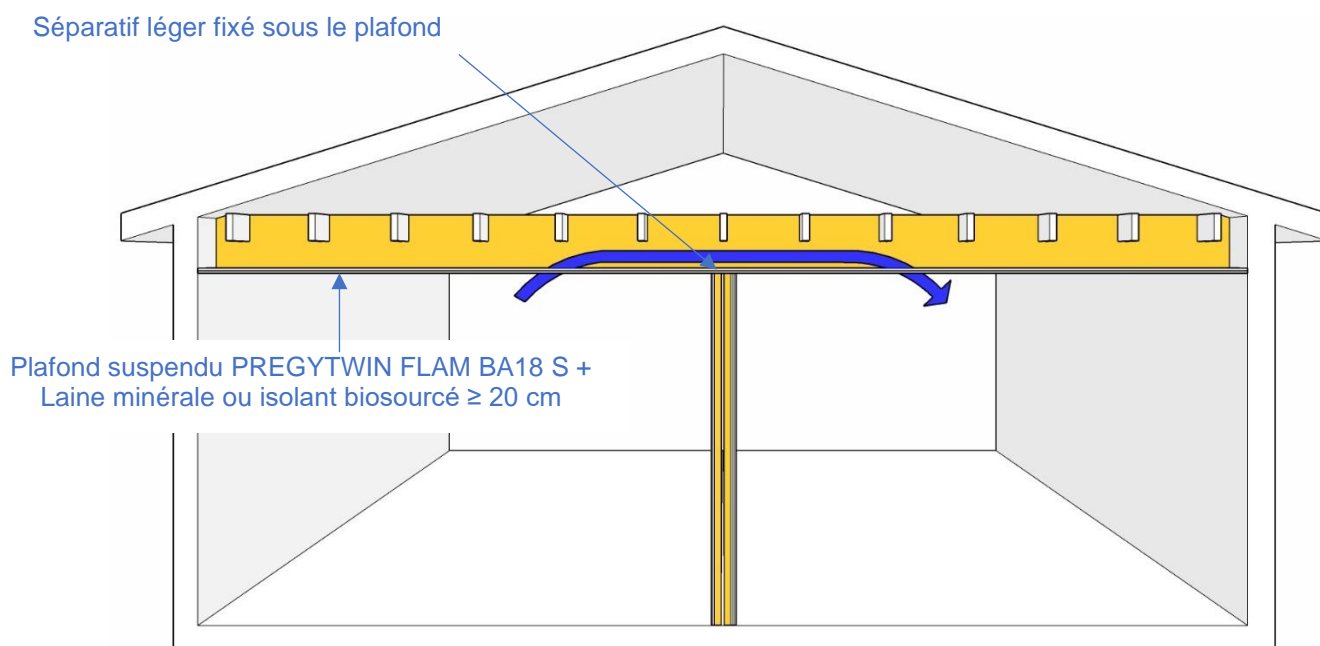
2 / 3

Une solution complémentaire de chez SINIAT est proposée :

Comble non aménagé avec plafond filant entre logement

Il est possible d'avoir un plafond filant entre logements avec un parement PREGYTWIN FLAM BA18 S de chez SINIAT. Ce parement est constitué de deux plaques de plâtre spécifiques de 9 mm collées entre elles. Le séparatif est constitué d'une cloison séparative légère à parements en plaques de plâtre multiples ou simples, fixée en sous-face du plafond suspendu. Le comble est rempli de laine minérale ou d'isolant biosourcé de 20 cm minimum.

Ce complexe possède une stabilité au feu REI de 30 min, qui est adapté aux 1^{ères} et 2^{èmes} familles de bâtiments d'habitation (individuels et collectifs jusqu'à R+3).



F.E.S.T n°QA25 – combles – mars 2022



Document applicable à toute opération faisant l'objet d'une demande de certification NF Habitat associée ou non à la marque HQE)

CERQUAL – Direction Etudes et Recherches
Groupe QUALITEL

3 / 3